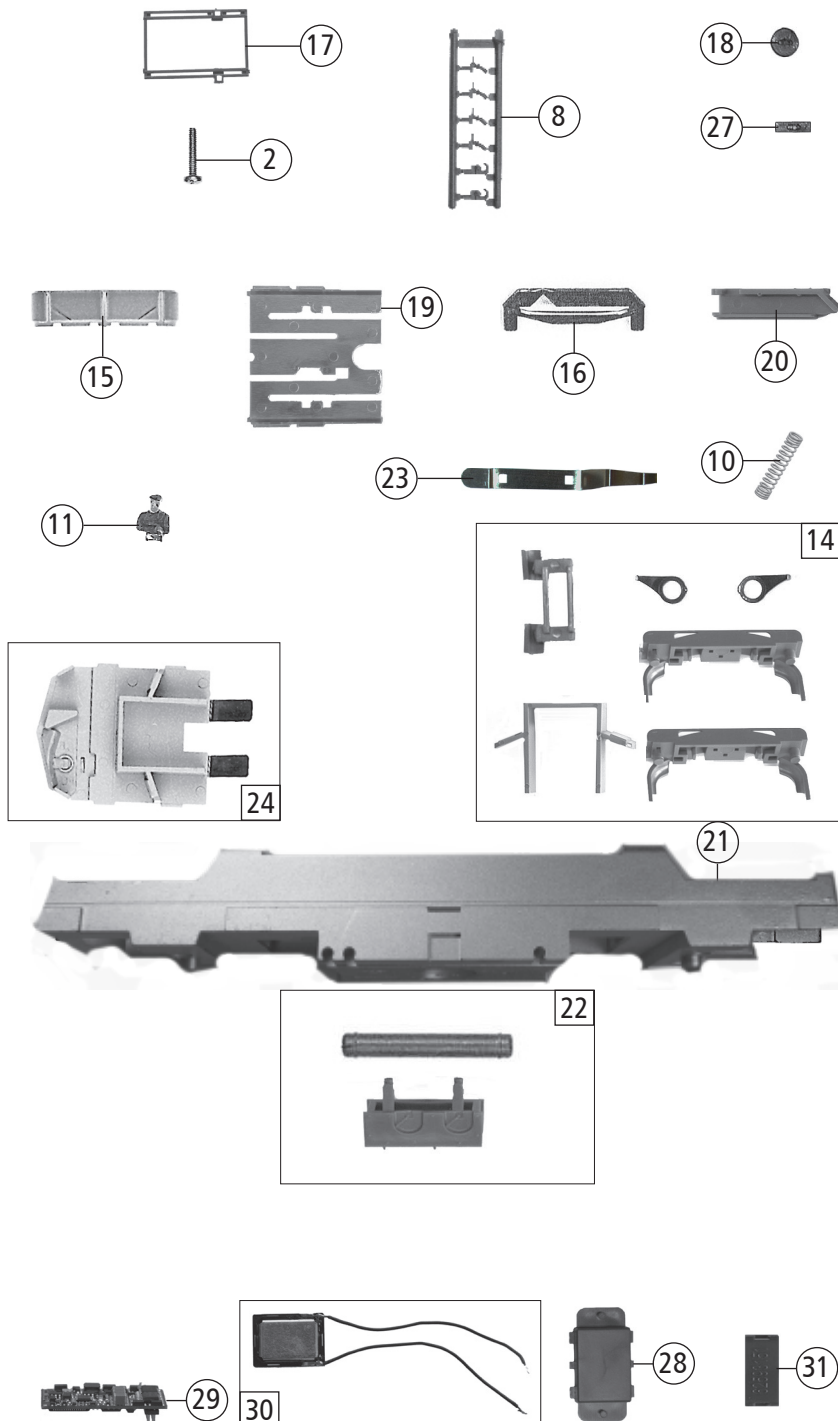
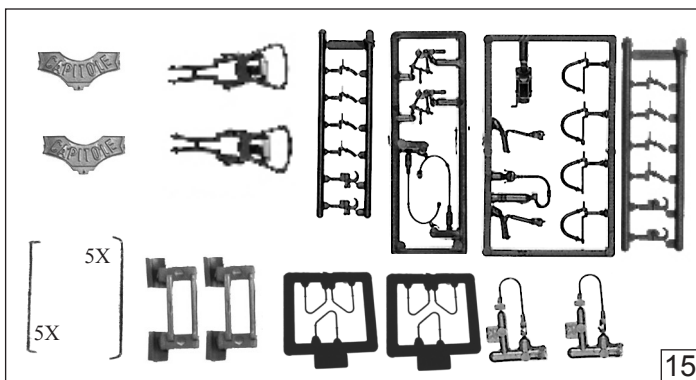
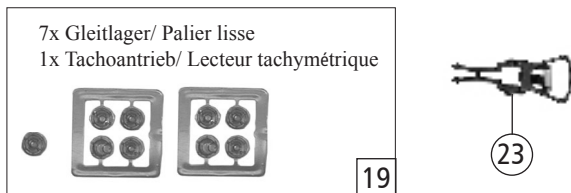
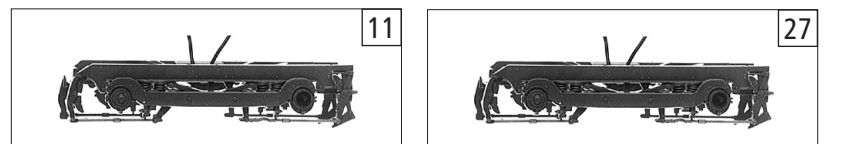
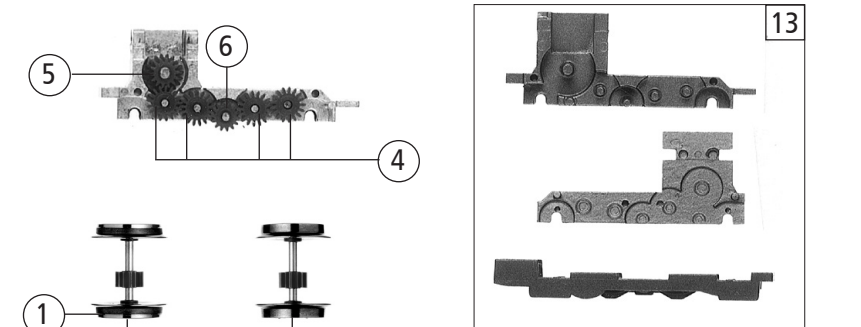
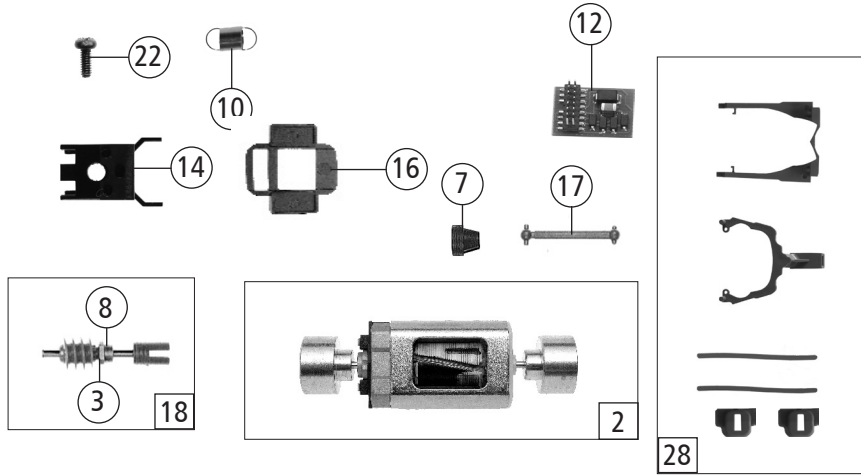
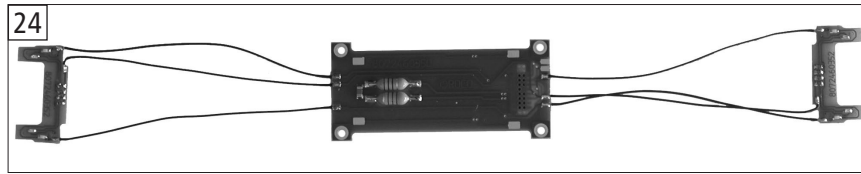


25



73396		SNCF		BB 9200		=	
73397						=	
Pos. Nr. Pos. no. Position	Beschreibung Description Désignation	Art.-Nr. Art. no. Ref.	Preisgruppe Price bracket Catégorie de prix				
1	Stromabnehmer Pantographe	85571	24				
2	Schraube M2x6 Vis M2x6	85672	3				
3	Isolator mit Leitung Isolant avec la ligne	88089	3				
4	Isolator Isolant	88119	3				
5	Pantographeheber Pantographe levier	88181	3				
6	Isolator Isolant	143244	3				
7	Isolator kurz Isolant court	88183	3				
8	Attrappenrahmen klein Petit cadre de pièces (boyaux, crochets)	107808	4				
9	Puffer Tampon	88627	3				
10	Kontaktfeder Ressort de contact	116876	3				
11	E-Lokführer blau Mécanicien, bleu	89732	6				
12	Dachleitung Ligne de toiture	92307	4				
13	Treppe Marchepied	97549	4				
14	TS - Pufferbrust Jeu des pièces tampon poitrine	101305	10				
15	Frontfenster Fenêtres frontales	101306	6				
16	Lichtleiter Conduite de lumière	143245	6				
17	Stromabnehmerahmen Cadre du pantographe	101309	4				
18	SNCF-Schild SNCF-enseigne	101311	5				
19	Seitenfenster Fenêtres latérales de la cabine	101320	6				
20	Leuchtstabhalter Cadre support	101822	3				
21	Grundrahmen (Zinkal) Chassis (en zamac)	143237	18				
22	TS-Kasten und Hauptluftbehälter Jeu des pièces (Réservoir, Coffret d'appareillage)	105685	7				
23	Lampenkontakt Lampe de contact	106921	4				
24	Führerstand komplett Cabine de conduite, complète	140070	6				
25	Gehäuse kpl. BB 9278 Caisse complète BB 9278	143243	33				
26	Einhornhupe Licorne	129267	3				
27	Nummernschild BB 9278 Abrégés tabellaire BB 9278	143246	5				
<b>Sound</b>							
28	Lautsprecherbox Caisson du haut-parleur	132271	5				
29	Sounddecoder Décodeur sonore	129300	39				
30	Lautsprecher Haut-parleur	129524	14				
31	Lautsprecher Haltebügel Support du haut-parleur	131214	5				

Änderungen in Konstruktion und Ausführung vorbehalten  
We reserve the right to change the construction and specification  
Nous nous réservons le droit de modifications techniques et d'exécution ainsi que de la possibilité des livraisons



73396	SNCF	BB 9200	=	
73397			=	🔊
Pos. Nr. Pos.no. Position	Beschreibung Description Désignation	Art.-Nr. Art.no. Réf.	Preisgruppe Price bracket Catégorie de prix	
1	Hafttringesatz 10 Stk. 12,5-13,8 mm Bandage d'adhérence 10 pièces 12,5-13,8 mm	40066	---	
2	Motor komplett Moteur complet	85112	28	
3	Beilagscheibe Rondelle	86108	3	
4	Zahnrad z=17; m= 0,4 Pignon z=17; m= 0,4	86418	5	
5	Schnecken Zahnrad Roue de vis sans fin	86419	6	
6	Zahnrad z=14 Pignon z=14	86480	3	
7	Kardanschale, kurz Tulipe d'arbre à Cardan, courte	87129	4	
8	Lager für Schneckenachse Palier de l'axe de la vis sans fin	89749	6	
9	Radkontakt Alpeur	89918	6	
10	Zugfeder Ressort de traction	86208	3	
11	Drehgestellblende 1 kpl. Flancs de bogie 1 complète	143241	17	
12	Brückenstecker Fiche de shuntage	133241	10	
13	Getriebeteilesatz 3-teilig Jeu d'engrenages	143240	13	
14	Schnecken deckel Couvercle	101315	5	
15	Zurüstbeutel Sachet de pièces de finition	101316	15	
16	Distanzplättchen Plaque de distance	113690	3	
17	Kardanwelle Arbre à Cardan	107011	4	
18	Schneckensatz Jeu de vis sans fin	116682	7	
19	TS - Blendensteckteile Jeu des pièces,flancs de bogie	108931	11	
20	GF-Schraube M2x6 GF-Vis M2x6	114828	3	
21	GF-Schraube M1 6x6 GF-Vis M1 6x6	114836	3	
22	Schraube M2x5 Vis M2x5	114966	3	
23	Standardkupplung Accouplement standard	89246	6	
24	Platine komplett Circuit imprimé	143239	25	
25	Radsatz ohne Hafttring mit Zahnrad Essieu à roues non-bandagées, avec pignon	129264	11	
26	Radsatz mit 2 Hafttringen mit Zahnrad Essieu à roues bandagées, avec pignon	129265	12	
27	Drehgestellblende 2 kpl. Flancs de bogie 2 complète	143242	17	
28	TS - Deichsel Jeu des pièces - arbre	143238	12	

Ersatzteile erhalten Sie bei Ihrem Fachhändler, oder Ihrer Landesvertretung:  
You can order your Replacement Parts at your local dealer, your country representative:

Passez commande des pièces détachées chez votre détaillant, chez le S.A.V. de votre impor-tateur national: